

Fixation quart de tour CAMLOC®

Général



- Fermeture par ¼ de tour
- Facilité d'installation et d'utilisation
- Longue durée de vie sans maintenance
- Grande gamme de types, dimensions et matières
- Compensation de tolérance
- Résistance aux vibrations

Spécifications techniques

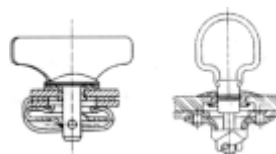
Les quarts de tour assemblent des composants sous prétension élastique (adhérence)

Les éléments de ressort destinés à produire la prétension peuvent faire partie de l'axe de fermeture ou du réceptacle.

Les forces : les fixations transmettent les forces de traction indiquées dans le catalogue une fois la prétension surmontée.

Les forces transversales sont transmises aux composants par le frottement résultant de la prétension de la fixation.

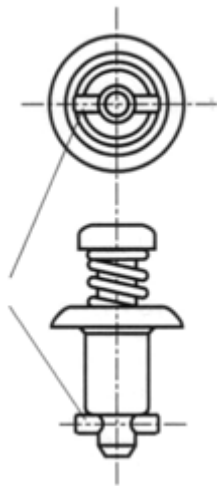
Ces forces varient selon la nature des composants



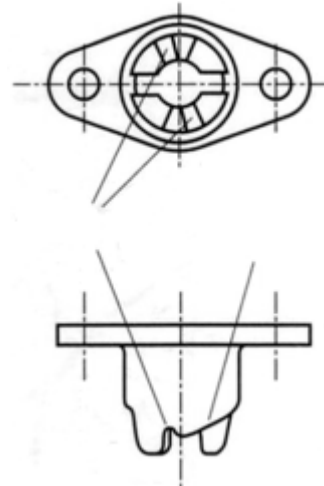
Fixation quart de tour CAMLOC ®

Principe de fonctionnement

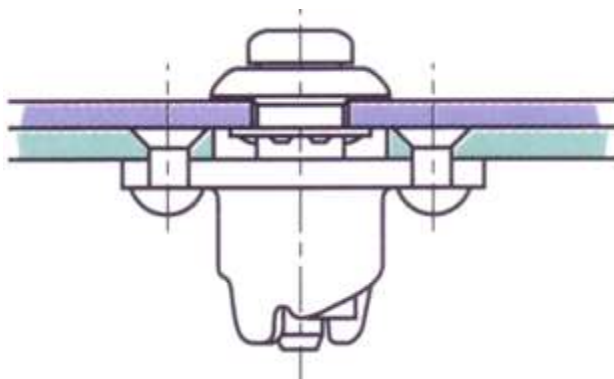
Lors de l'opération de fermeture, la goupille de l'axe de fermeture glisse sur la rampe du réceptacle et vient se loger dans un cran après mouvement d'un quart de tour.



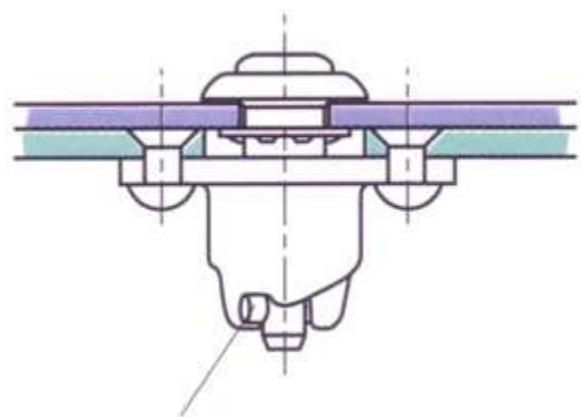
Axe de fermeture



Réceptacle



ouvert



fermé

**Pour la documentation complète, contactez notre service commercial
Ou rendez vous sur notre site internet www.epciengineering.com**