

# Vis captives

## Général



**VIS CAPTIVES**

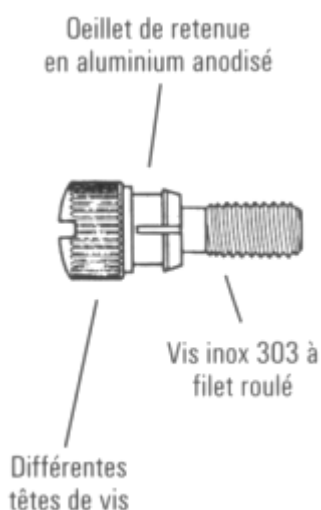
*et/ou*

**RONDELLE-RESSORT PRE-ASSEMBLEES**



La fabrication spécifique rend l'œillet prisonnier sur la vis. L'œillet est positionné sur le corps de la vis et ensuite le filet est exécuté par déformation de la matière

## Exemple



# Vis captives

## Gamme



### **115-021 Série métrique**

Vis tête 6 pans creux avec rondelle plate et rondelle ressort pré assemblées



### **115-080 Série métrique**

Vis tête plate empreinte cruciforme avec rondelle plate et rondelle ressort pré assemblées



### **116-021 Série système impérial**

Vis tête 6 pans creux avec rondelle plate et rondelle ressort pré assemblées



### **116-080 Série système impérial**

Vis tête plate empreinte cruciforme avec rondelle plate et rondelle ressort pré assemblées



### **VIS CAPTIVES ENCLIQUETABLES M3 – M4 - M5 - M6**



### **VIS CAPTIVES RETRACTABLES**

**Pour la documentation complète, contactez notre service commercial  
Ou rendez vous sur notre site internet [www.epciengineering.com](http://www.epciengineering.com)**